

Capitolo S.4, **struttura generale**

- Premessa
- **Livelli di prestazione**
- Criteri di attribuzione dei livelli di prestazione
- **Soluzioni progettuali: LP I, LP II**
- Soluzioni alternative
- **Contenuto tecnico del capitolo**
- Riferimenti

Capitolo S.4, contenuto tecnico

- **Caratteristiche del sistema d'esodo**
 - Luogo sicuro, luogo sicuro temporaneo
 - Vie d'esodo, scale d'esodo, scale e marciapiedi mobili d'esodo, rampe d'esodo
 - Porte lungo le vie d'esodo
 - Uscite finali
 - Segnaletica, illuminazione di sicurezza
 - Disposizione dei posti a sedere fissi e mobili
 - Installazioni per gli spettatori
 - Sistemi d'esodo comuni
- **Dati di ingresso per la progettazione dell'esodo**
 - Profilo di rischio R_{vita} di riferimento
 - Affollamento
- **Requisiti antincendio minimi per l'esodo**
 - Requisiti antincendio in caso di esodo per fasi

Capitolo S.4, contenuto tecnico

- **Progettazione del sistema d'esodo**

- Vie d'esodo ed uscite indipendenti
- Corridoi ciechi
- Lunghezze d'esodo
- Altezza delle vie d'esodo
- Larghezza delle vie d'esodo
- Verifica di ridondanza delle vie d'esodo
- Calcolo della larghezza minima
 - delle vie d'esodo orizzontali
 - delle vie d'esodo verticali
 - delle uscite finali
 - scale e marciapiedi mobili d'esodo

- **Eliminazione o superamento delle barriere architettoniche per l'esodo**

- Spazio calmo
- Esodo orizzontale progressivo

- **Requisiti antincendio aggiuntivi per l'esodo**

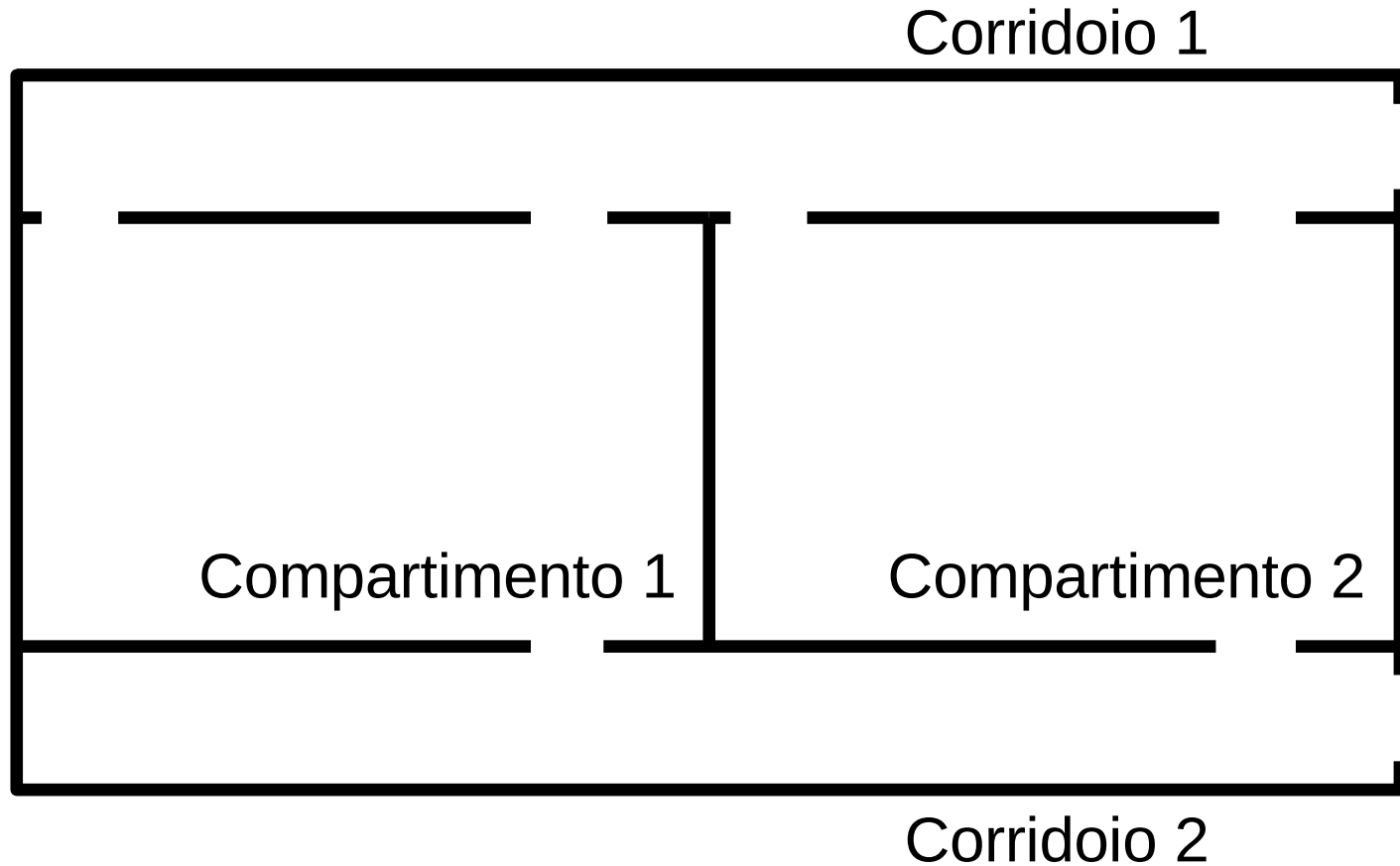
- **Esodo per attività all'aperto**

- Progettazione del sistema d'esodo all'aperto
- Eliminazione o superamento delle barriere architettoniche per l'esodo all'aperto

Progettazione **iterativa**

- Definire **dati di ingresso** (paragrafo S.4.6):
profilo di rischio R_{vita} di riferimento ed affollamento;
- Assicurare i **requisiti antincendio minimi** (paragrafo S.4.7)
- Definire lo **schema delle vie d'esodo** fino a luogo sicuro e **dimensionare** (paragrafi S.4.8 ed S.4.9):
numero di vie d'esodo ed uscite, corridoi ciechi, luoghi sicuri temporanei e lunghezze d'esodo, larghezza di vie d'esodo ed uscite finali, superficie dei luoghi sicuri e degli spazi calmi, ...
- Verificare **caratteristiche** del sistema d'esodo (paragrafo S.4.5)
- Eventualmente: **requisiti antincendio aggiuntivi** (paragrafo S.4.10)
- Per **attività all'aperto**: paragrafo S.4.11.

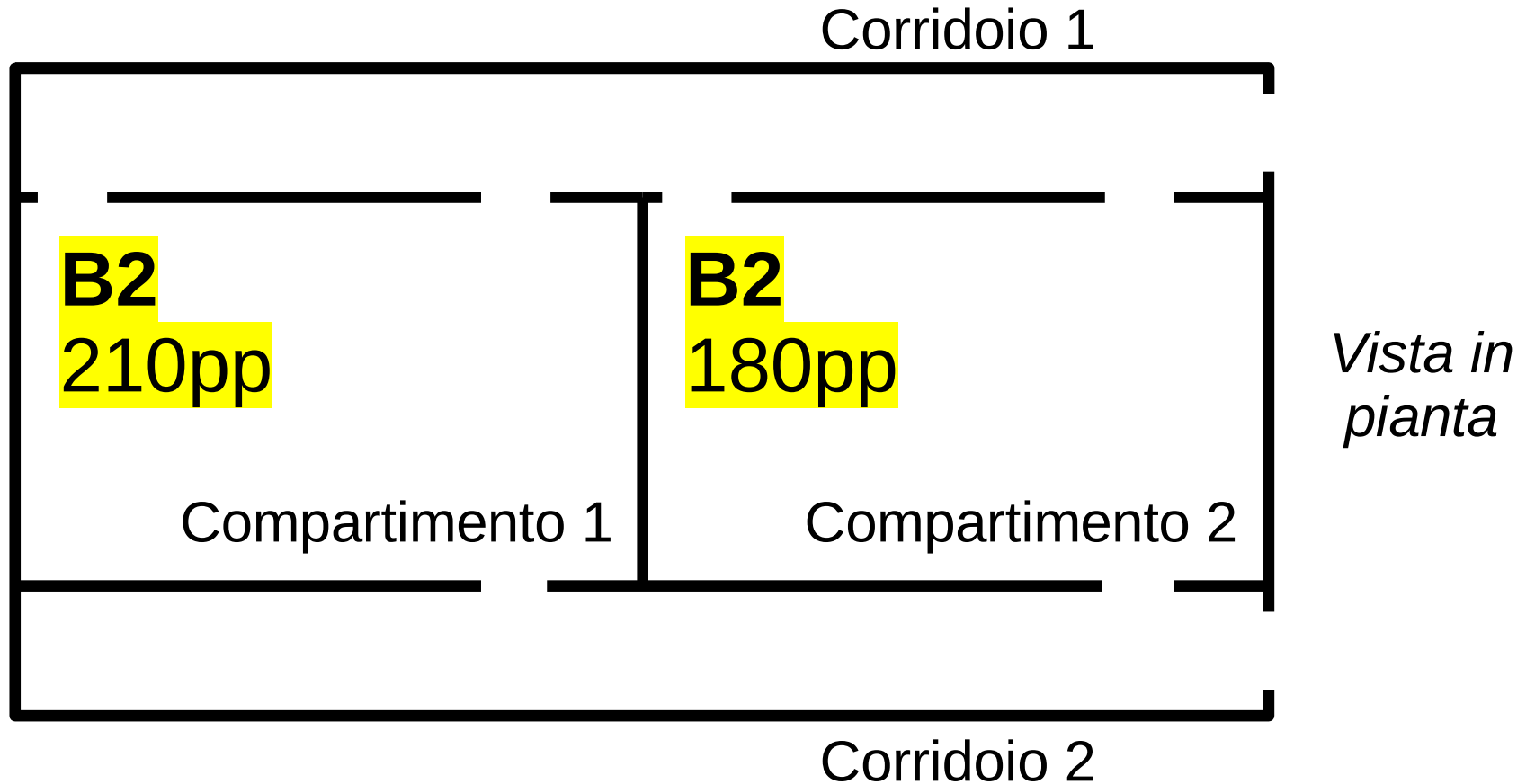
Esempio 1



*Vista in
pianta*

Esempio 1

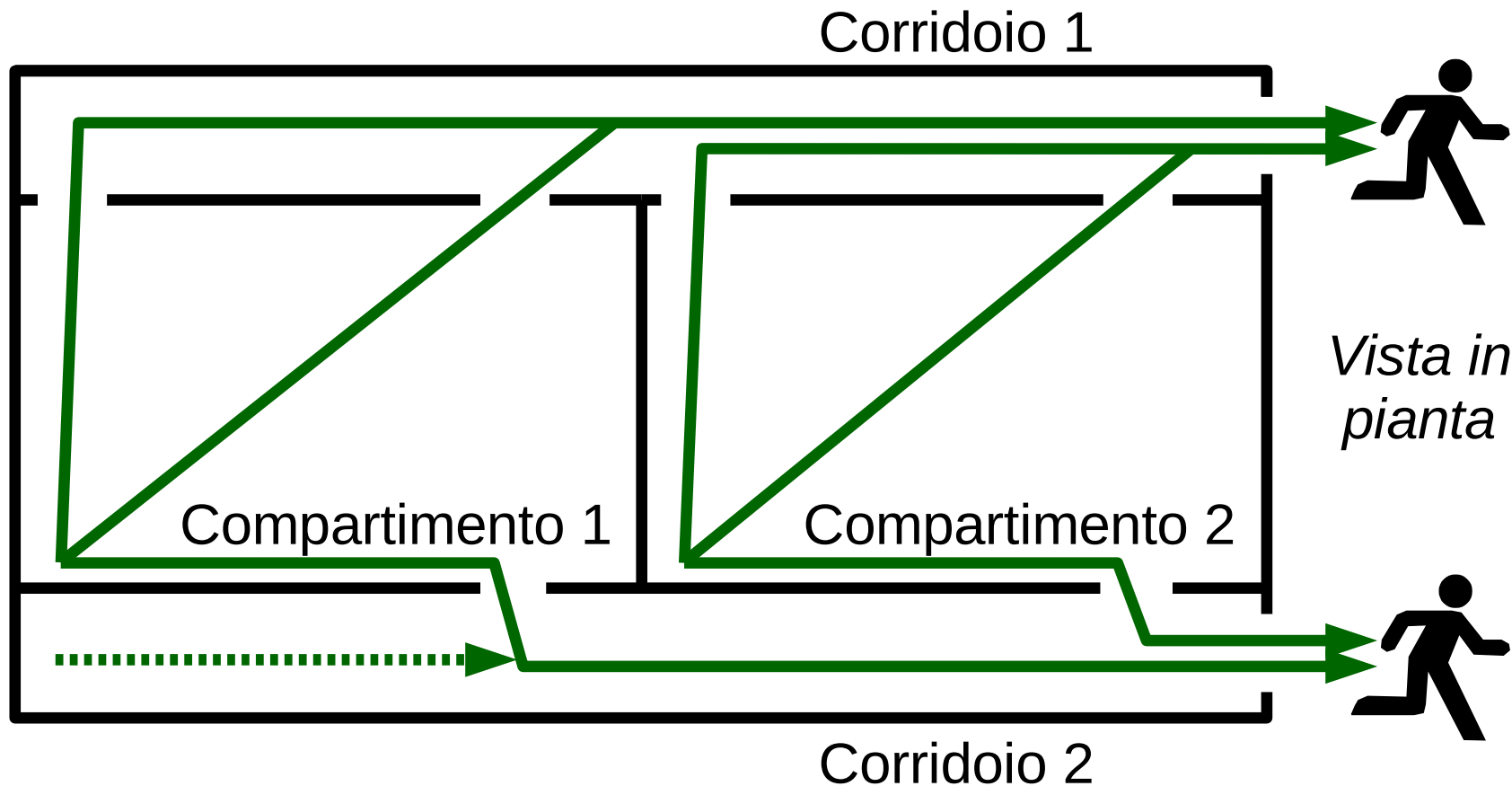
Definire **dati di ingresso**
Requisiti antincendio minimi



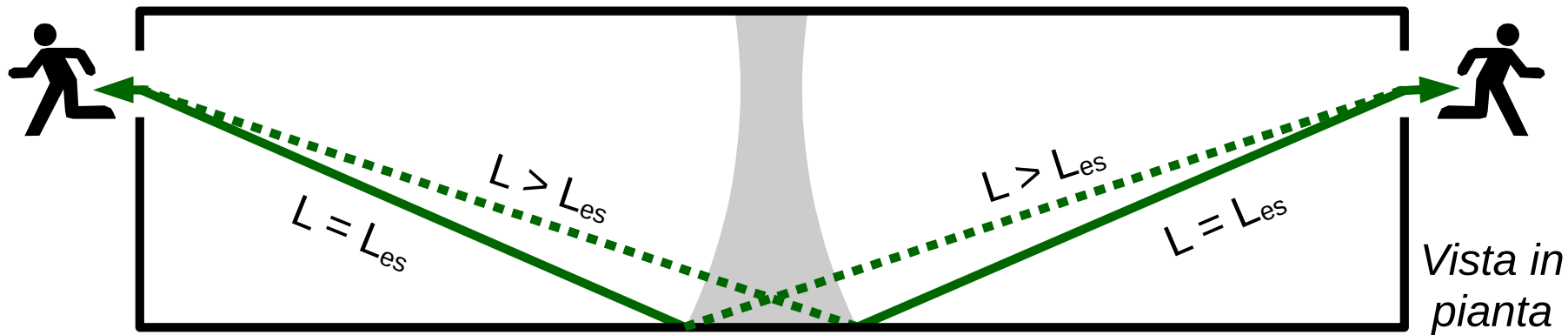
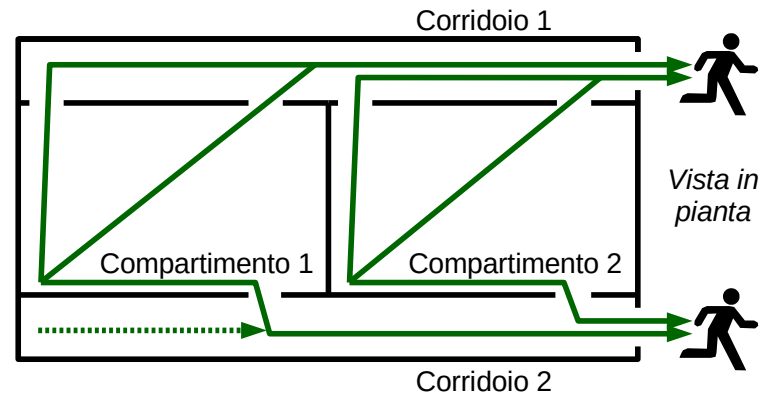
Dalla geometria dell'attività si elabora lo *schema* delle vie d'esodo e si definiscono i dati di ingresso: profilo di rischio R_{vita} di riferimento ed affollamento.

Tenendo conto dei requisiti antincendio minimi, dopo aver definito il numero minimo di vie d'esodo ed uscite, si verificano eventuali corridoi ciechi e le lunghezze d'esodo.

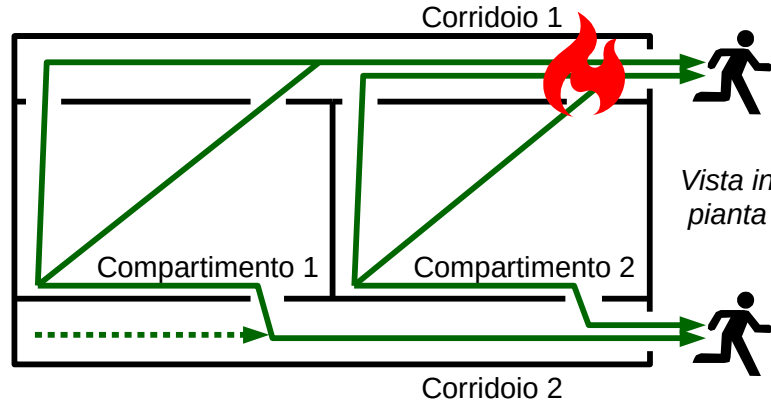
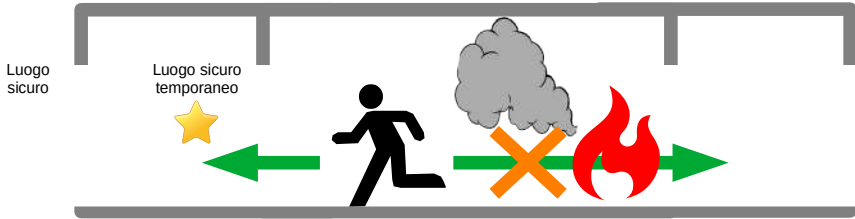
Esempio 1 Schema delle vie d'esodo e dimensionamento



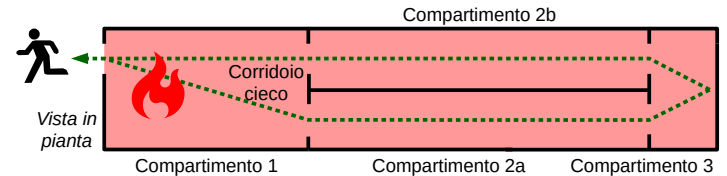
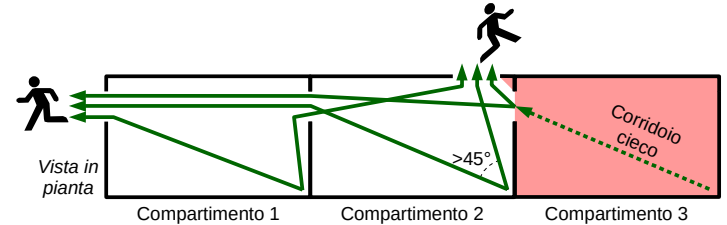
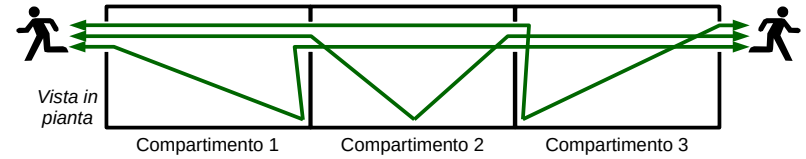
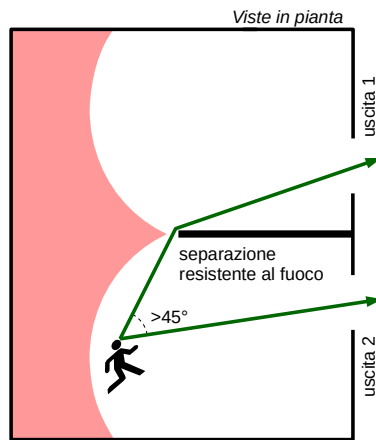
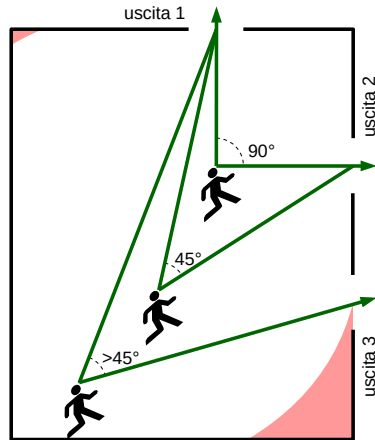
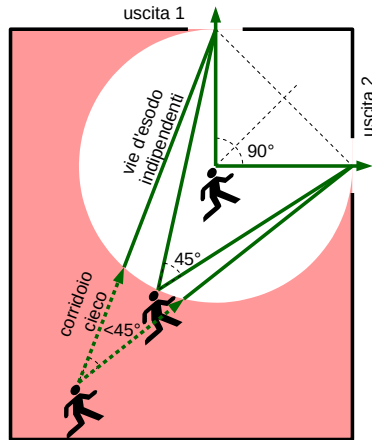
 **Max lunghezza d'esodo**
per limitare il tempo di nel compartimento di primo innesco

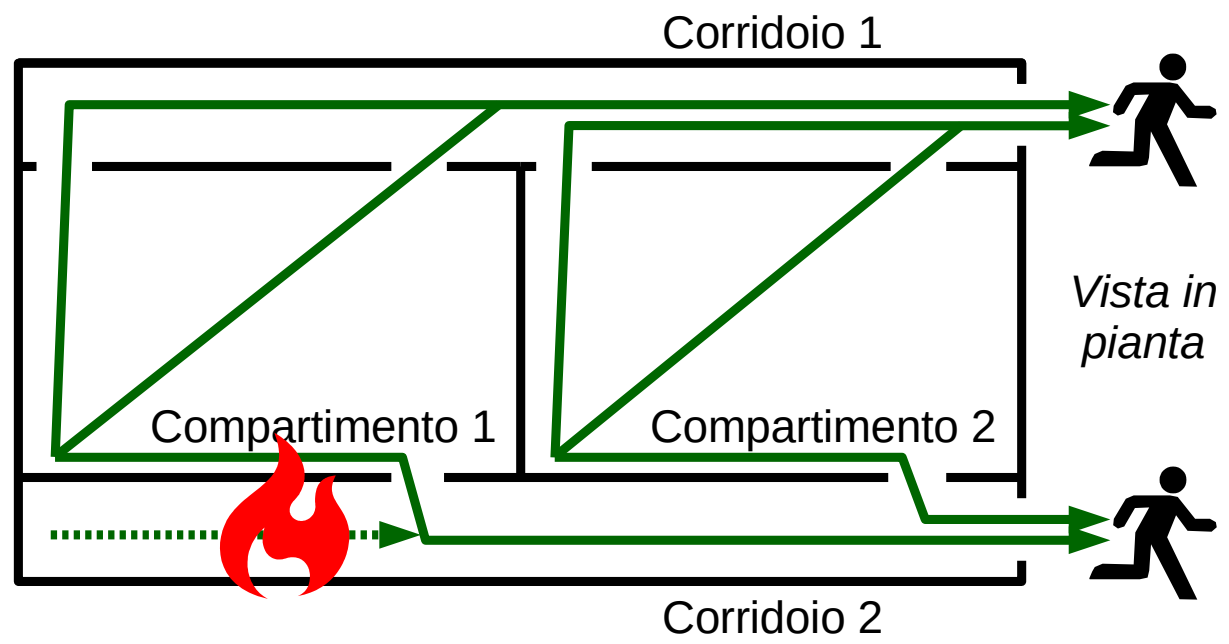


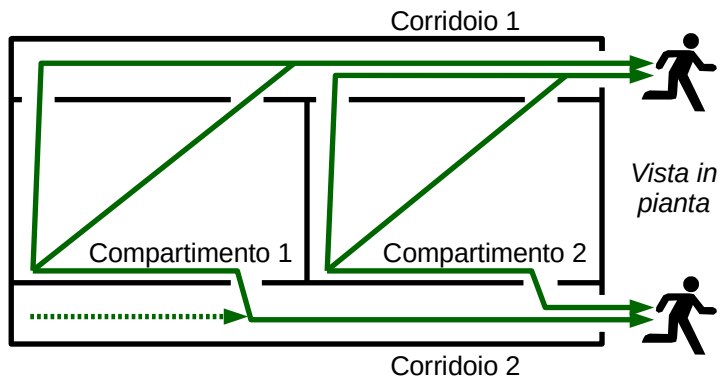
x2
Ridondanza vie d'esodo
 tranne eccezioni



Ciascun compartimento ha due vie d'esodo in corridoio protetto e tre uscite *indipendenti*. In caso d'incendio nel corridoio 1, una via d'esodo e due uscite di ciascun compartimento sono rese indisponibili. Il primo tratto del corridoio 2 è un *corridoio cieco* perché unidirezionale.

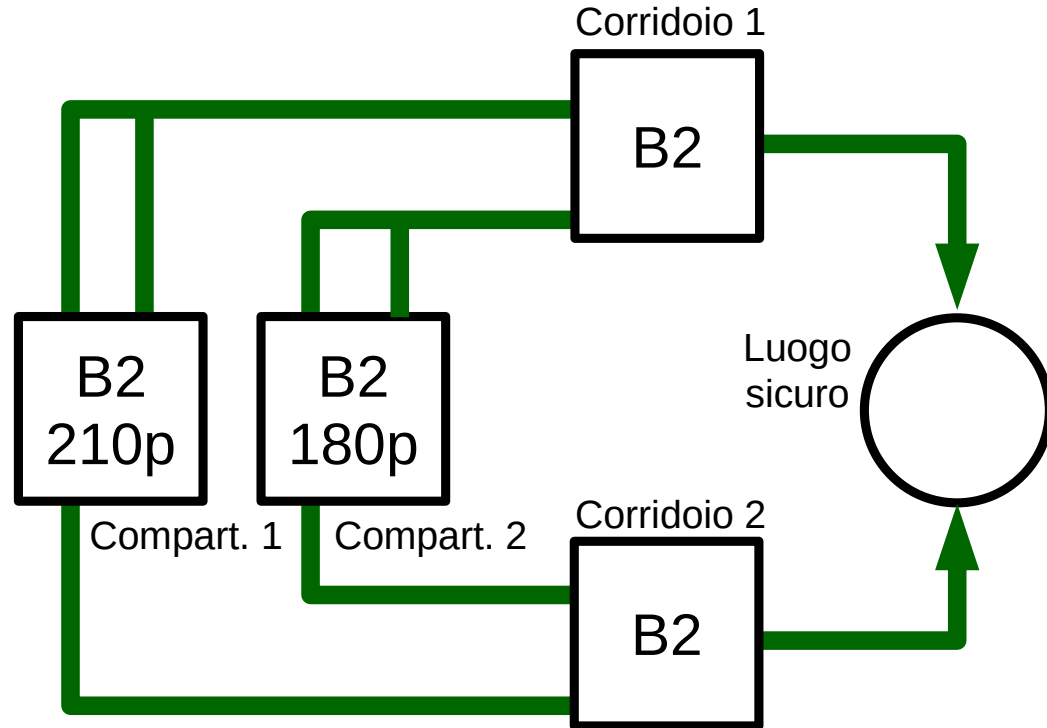




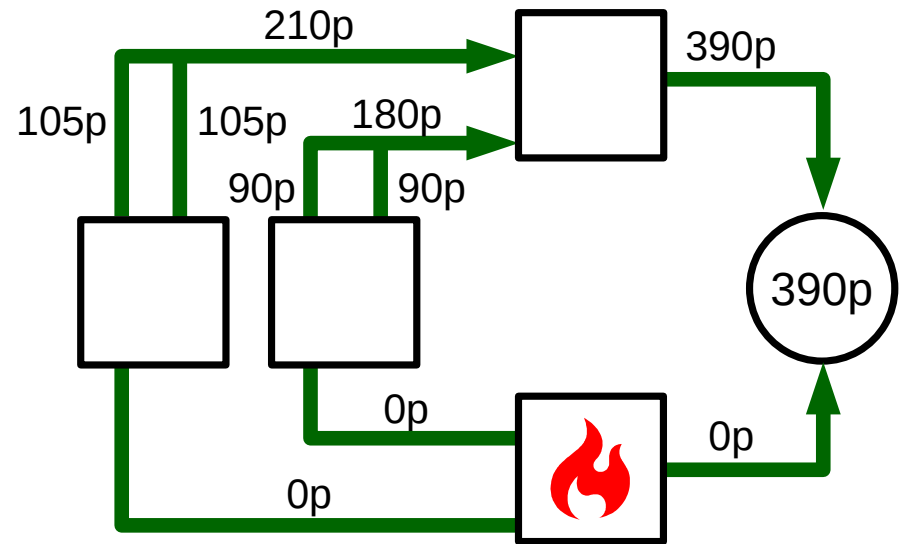
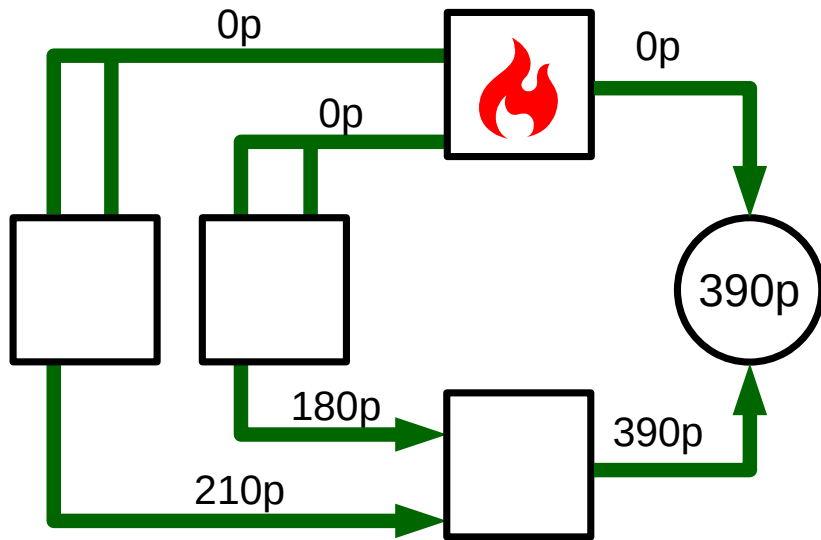
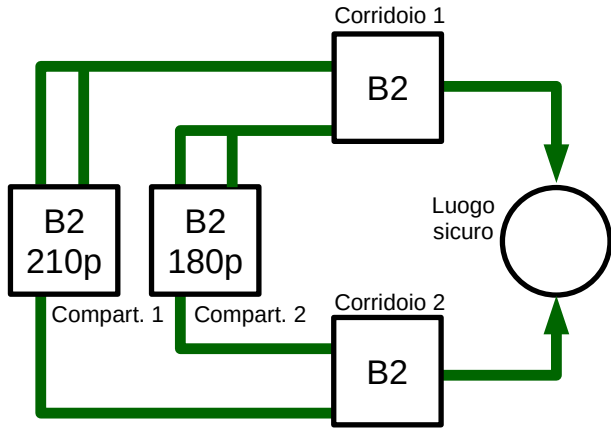


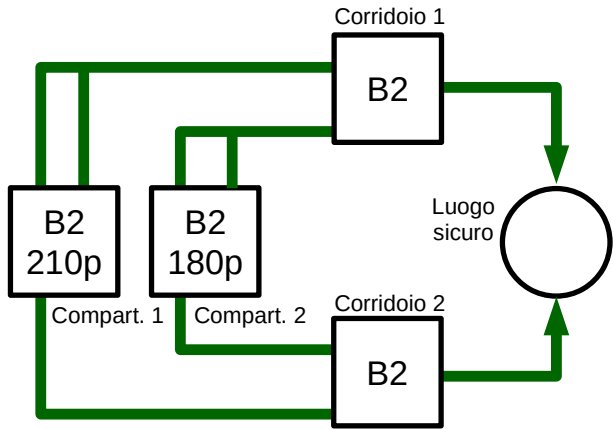
Esempio 1

Schema delle vie d'esodo e dimensionamento



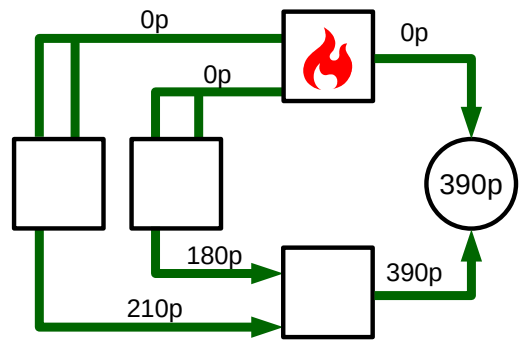
Esempio 1 Schema delle vie d'esodo e dimensionamento



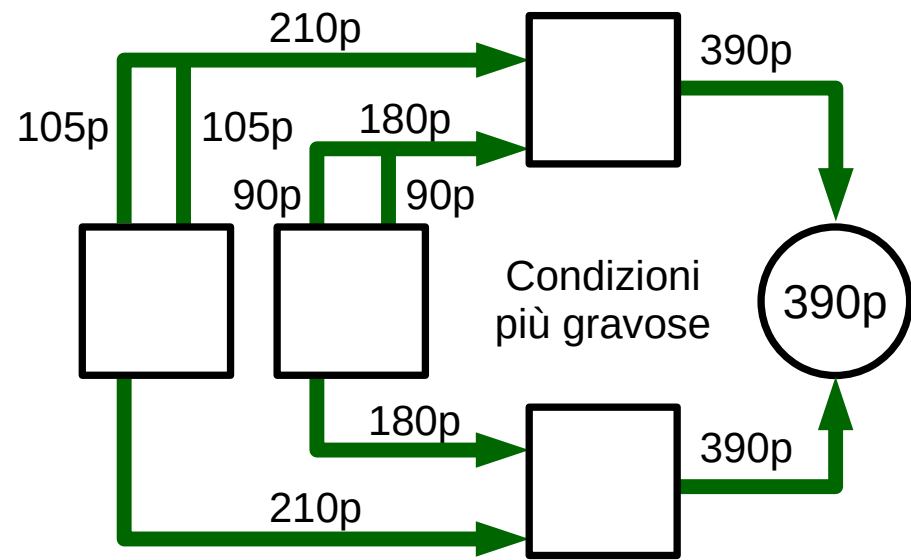
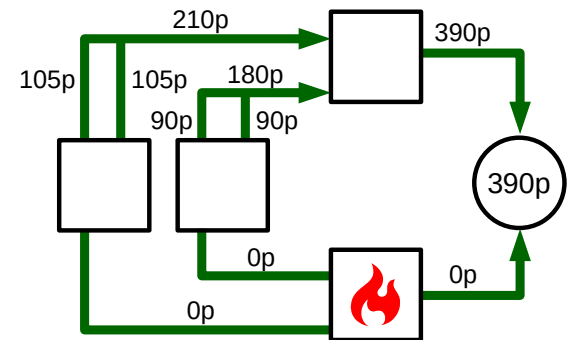


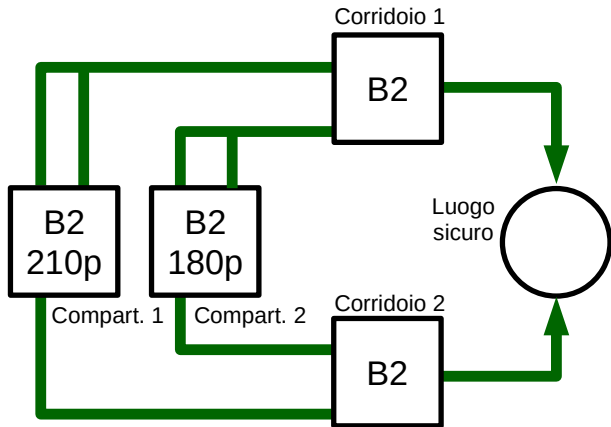
Esempio 1

Schema delle vie d'esodo e dimensionamento



Schema delle vie d'esodo e dimensionamento





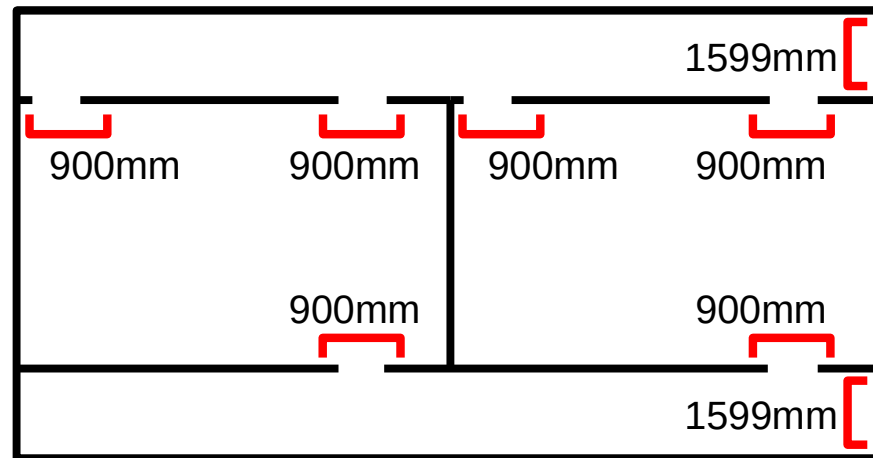
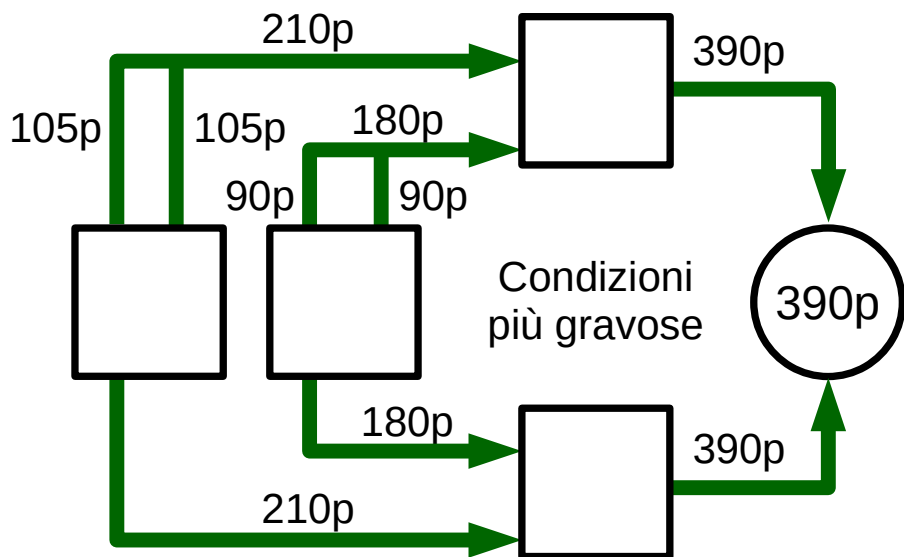
Esempio 1 Schema delle vie d'esodo e dimensionamento

$$L_o = 390 p \cdot 4,10 \text{ mm/p} = 1599 \text{ mm} \geq 1000 \text{ mm (affollamento ambito: } 210 p + 180 p = 390 p)$$

$$L_o = 210 p \cdot 4,10 \text{ mm/p} = 861 \text{ mm} < 900 \text{ mm (affollamento ambito: } 210 p)$$

...

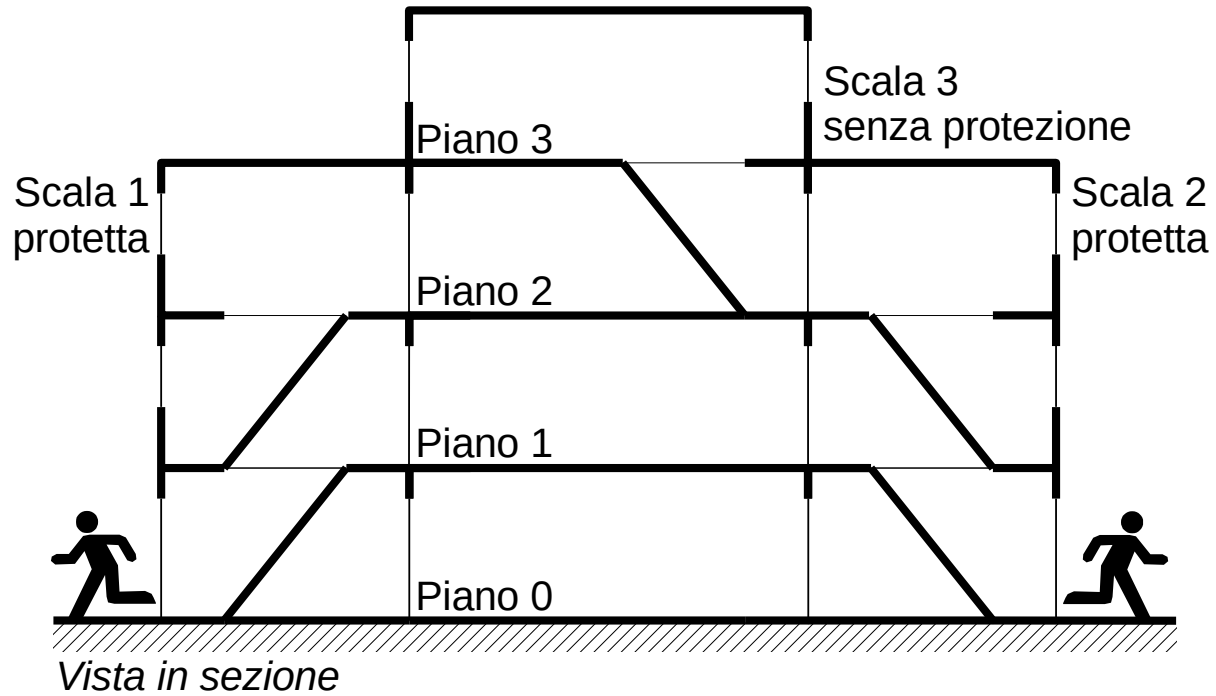
$$S = 390 p : 0,7 \text{ p/m}^2 = 558 \text{ m}^2$$



Vista in pianta

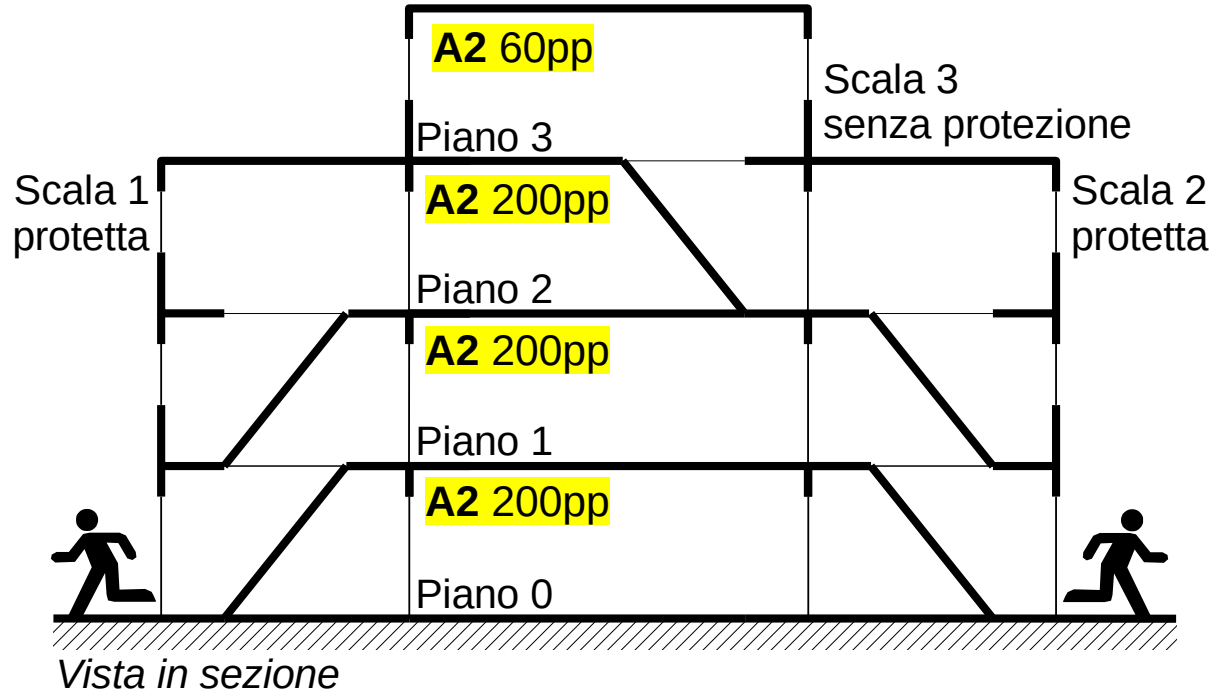
Luogo sicuro
558m²

Esempio 2



Esempio 2

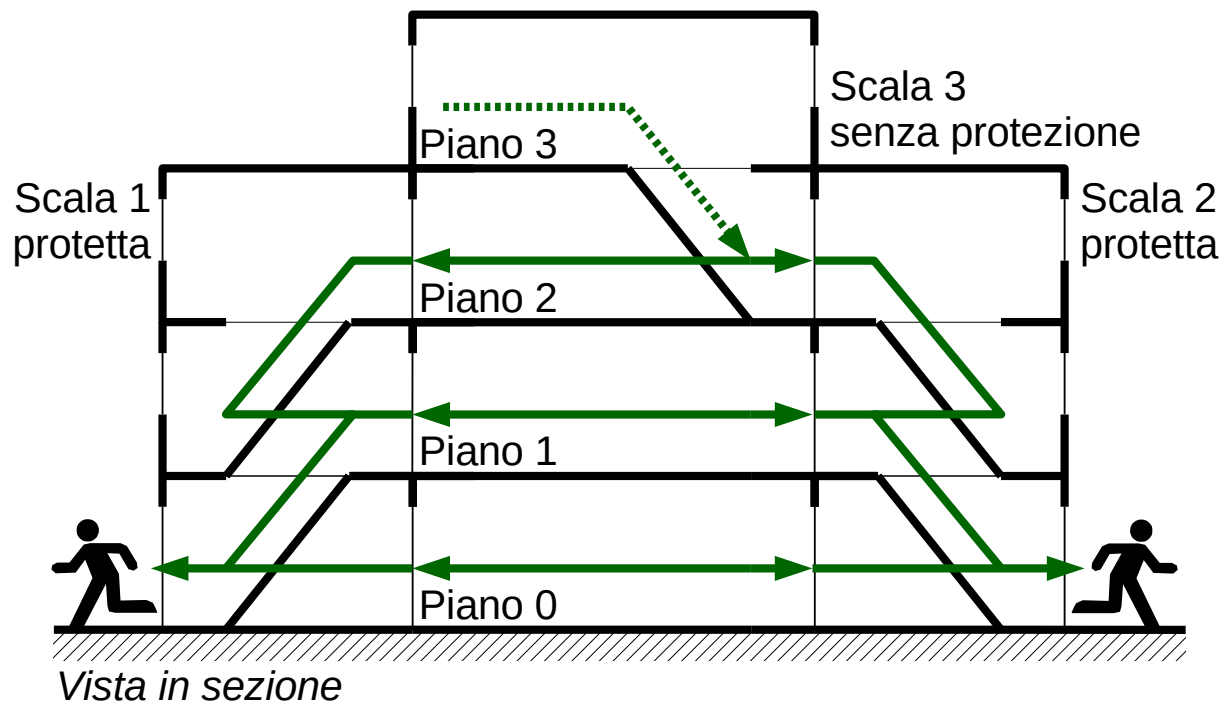
Definire **dati di ingresso**
Requisiti antincendio minimi

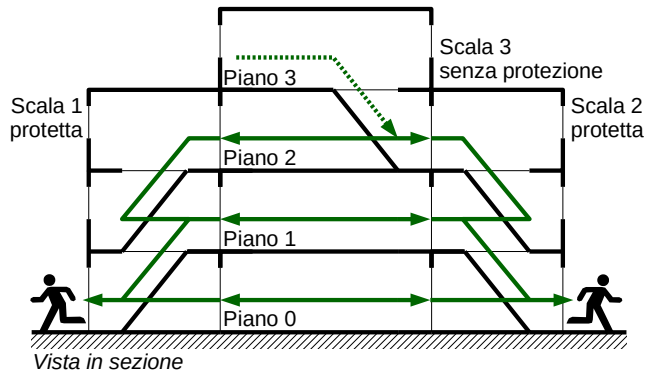


Dalla geometria dell'attività si elabora lo *schema* delle vie d'esodo e si definiscono i dati di ingresso: profilo di rischio R_{vita} di riferimento ed affollamento.

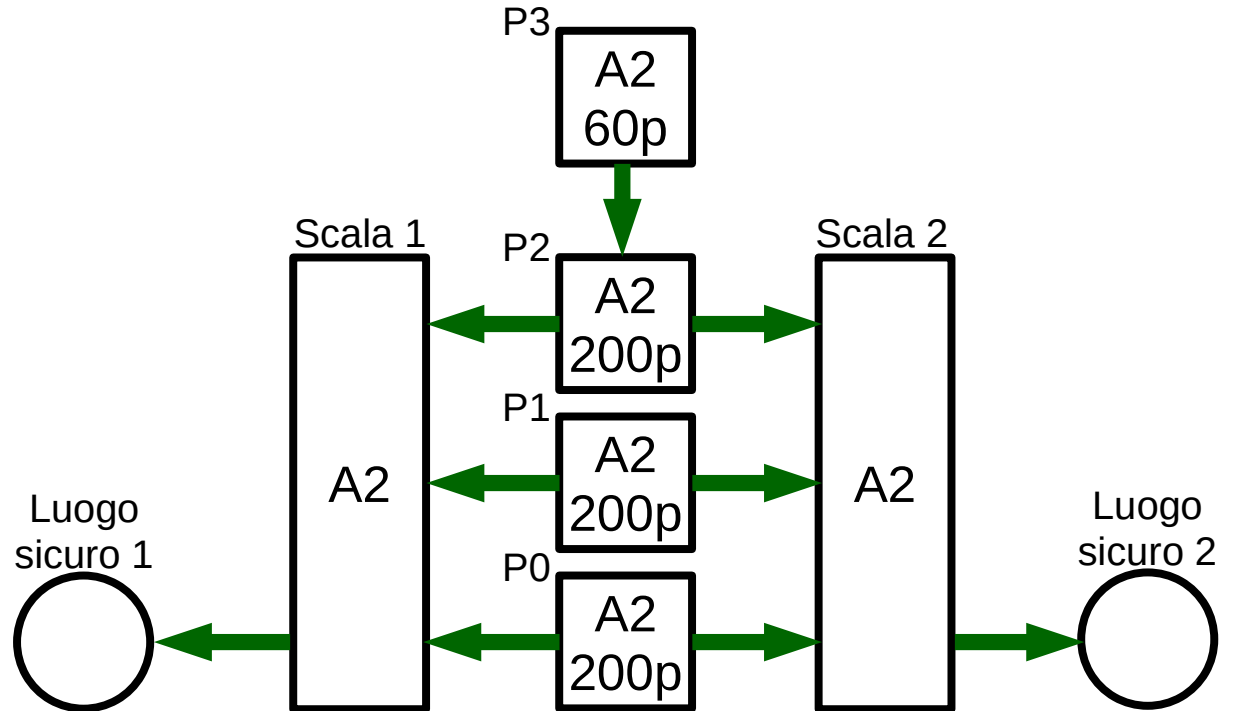
Tenendo conto dei requisiti antincendio minimi, dopo aver definito il numero minimo di vie d'esodo ed uscite, si verificano eventuali corridoi ciechi e le lunghezze d'esodo.

Esempio 2 Schema delle vie d'esodo e dimensionamento



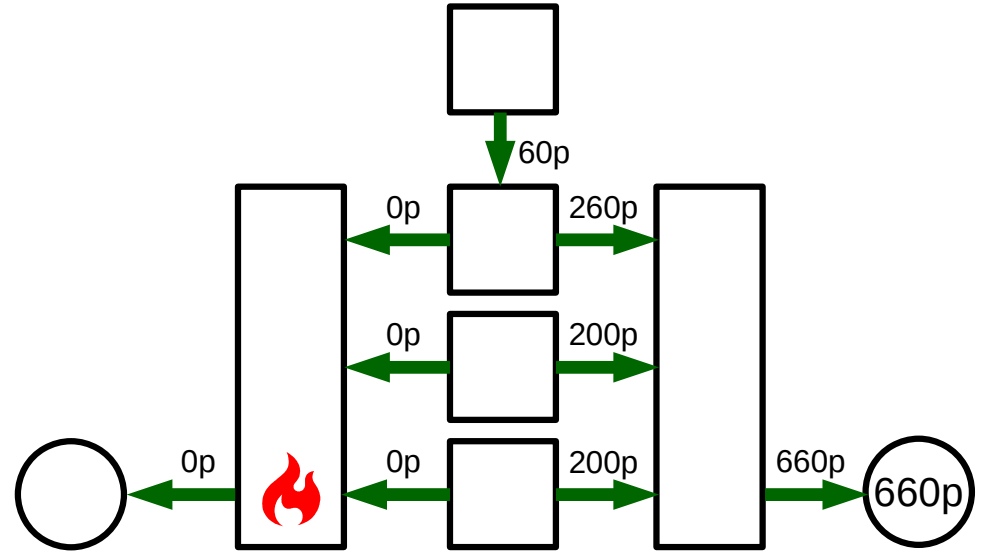
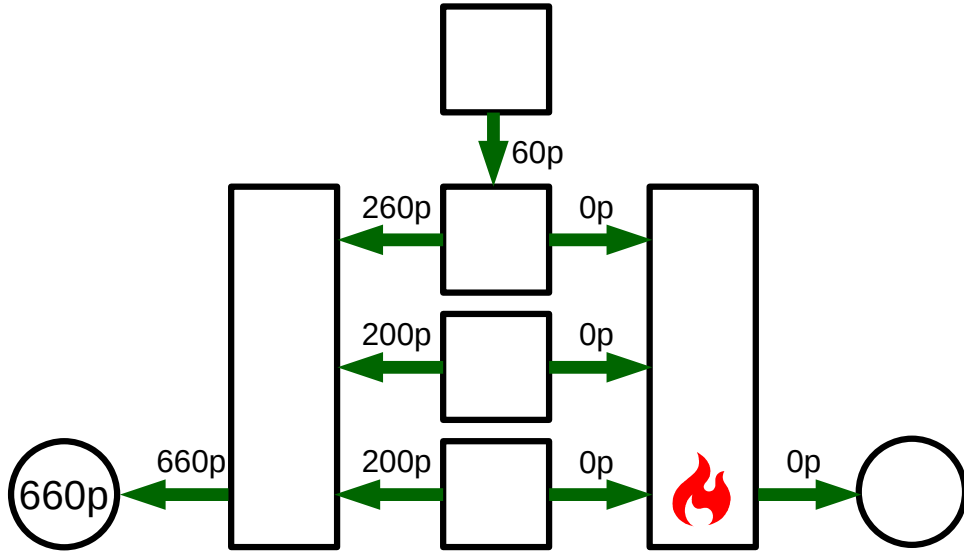
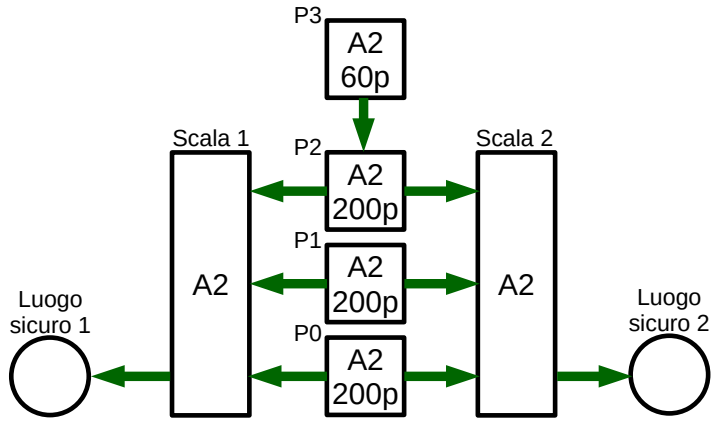


Esempio 2 Schema delle vie d'esodo e dimensionamento



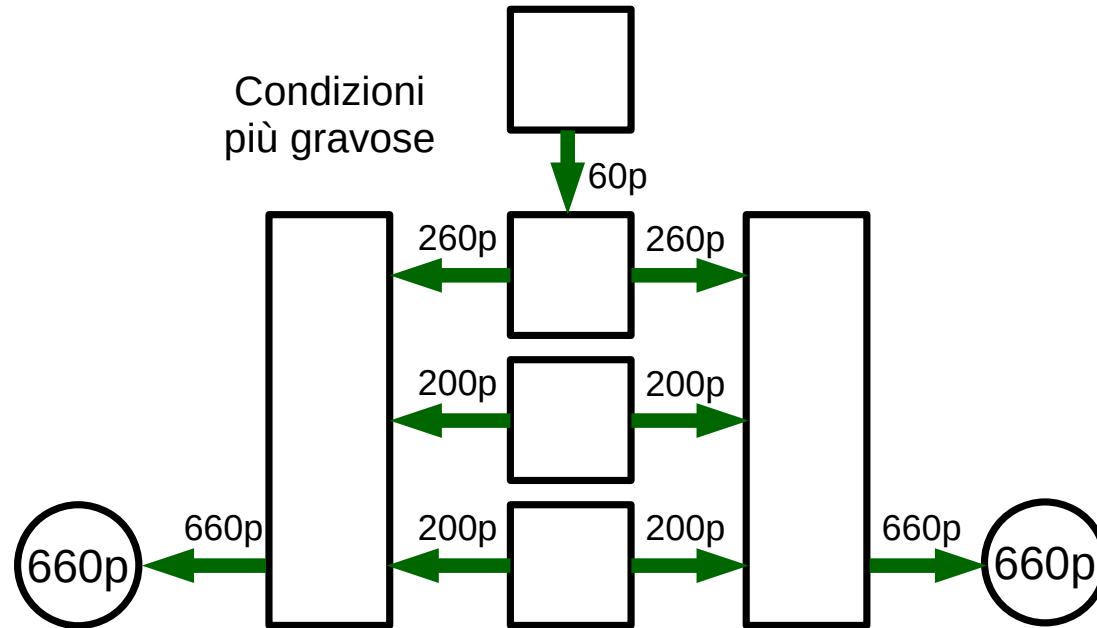
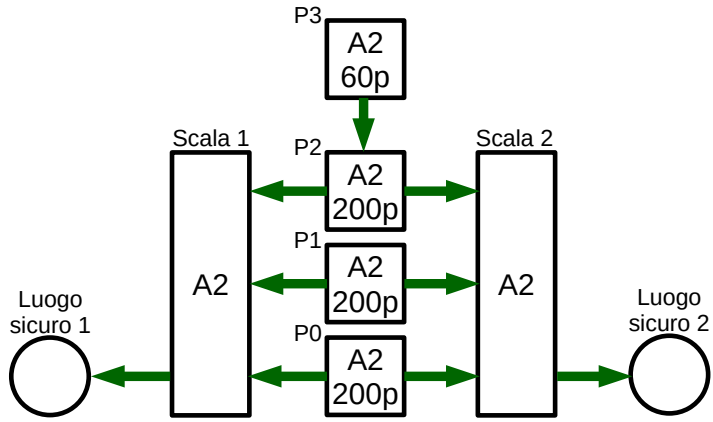
Esempio 2

Schema delle vie d'esodo e dimensionamento

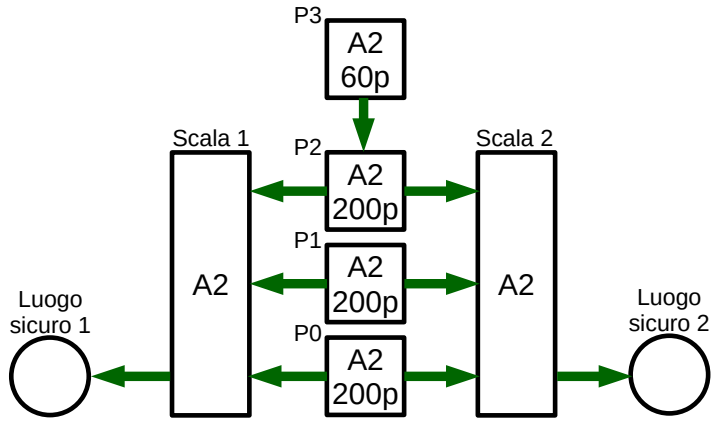


Esempio 2

Schema delle vie d'esodo e dimensionamento



Esempio 2 Schema delle vie d'esodo e dimensionamento



$$L_o = 260 \text{ p} \cdot 3,80 \text{ mm/p} = 988 \text{ mm} \geq 900 \text{ mm (affollamento ambito: 260 p)}$$

$$L_o = 200 \text{ p} \cdot 3,80 \text{ mm/p} = 760 \text{ mm} < 900 \text{ mm (affollamento ambito: 200 p)}$$

$$\text{Scala 3: } L_v = 60 \text{ p} \cdot 4,55 \text{ mm/p} = 273 \text{ mm} < 900 \text{ mm (1 piano, affollamento ambito: 60 p)}$$

$$\text{Scale 1 e 2: } L_v = (260 \text{ p} + 200 \text{ p}) \cdot 4,00 \text{ mm/p} = 1840 \text{ mm} \geq 1000 \text{ mm (2 piani, affollamento ambito: 460 p)}$$

$$\text{Uscite finali: } L_f = 1840 \text{ mm} + 760 \text{ mm} = 2600 \text{ mm} \geq 1000 \text{ mm (affollamento ambito: 660 p)}$$

$$\text{Si verifica quindi la superficie lorda minima dei luoghi sicuri (S): } S = 660 \text{ p} : 0,7 \text{ p/m}^2 = 943 \text{ m}^2$$

